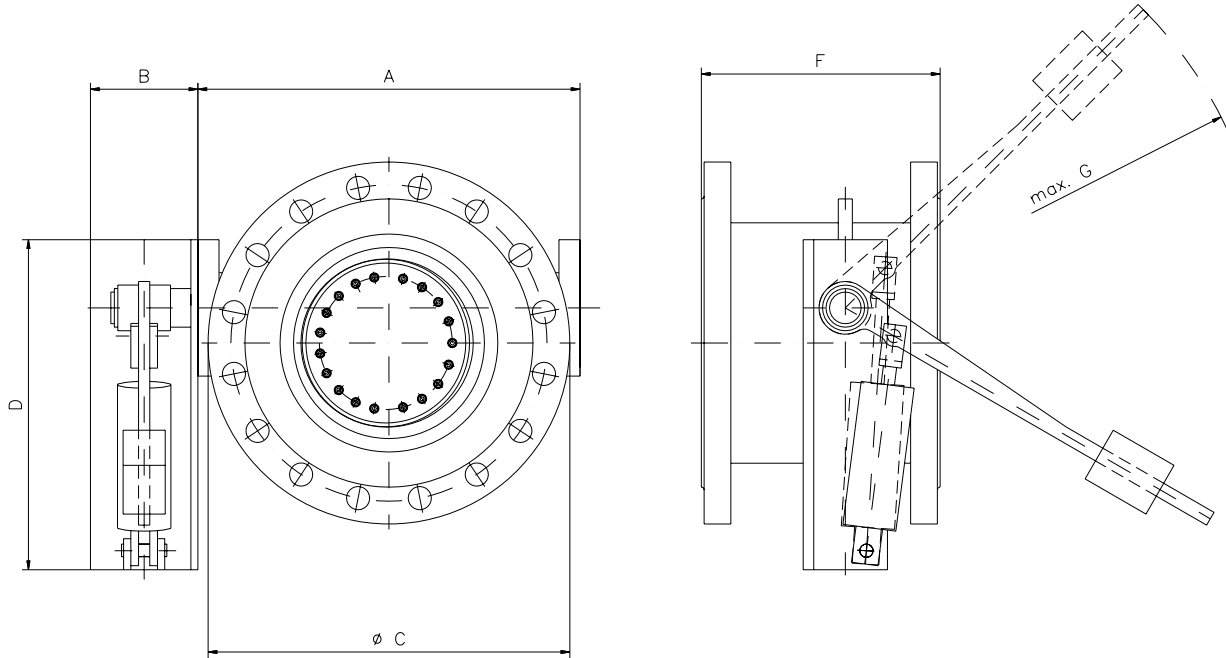


**MODELL / MODEL CF (DOPPELFLANSCH / DOUBLE FLANGE EN 558 – 1 R14 / DIN 3202 F4)  
 ABMESSUNGEN UND GEWICHTE / DIMENSIONS AND WEIGHTS DN 80 – DN 900 / PN10 – 40  
 FREIES WELLENDENDE / BARE SHAFT**



Abmessungen / Dimensions in mm

DN SIZE	80 3"	100 4"	125 5"	150 6"	200 8"	250 10"	300 12"	350 14"	400 16"	500 20"	600 24"	700 28"	800 32"	900 36"
A	296	296	296	430	456	470	544	608	706	870	1058	1156	1287	1346
B	80	80	100	120	120	120	150	150	170	240	250	250	250	350
C (PN10)	200	220	250	285	340	395	445	505	565	670	780	895	1025	1115
C (PN16)	200	220	250	285	340	405	460	520	580	715	840	910	1025	1125
C (PN25)	200	235	270	300	360	425	485	555	620	730	845	960	1085	1185
C (PN40)	200	235	270	300	375	450	515	580	660	755	890	995	1140	1250
D	400	400	400	400	400	400	540	540	700	840	900	900	900	900
F	180	190	200	210	230	250	270	290	310	350	390	430	470	510
G	400	400	400	500	500	500	500	500	500	600	700	700	900	900

Gewichte / Weights in kg

DN SIZE	80 3"	100 4"	125 5"	150 6"	200 8"	250 10"	300 12"	350 14"	400 16"	500 20"	600 24"	700 28"	800 32"	900 36"
PN10	24	27	31	43	71	109	136	172	235	345	505	675	825	946
PN16	24	27	31	43	71	111	145	188	357	391	566	724	886	1005
PN25	24	31	37	52	82	128	164	220	391	449	624	786	924	1080
PN40	24	31	37	52	91	149	201	262	566	503	**	**	**	**

\*\* = in Abhängigkeit von der Spezifikation / in accordance to specification